

## PILOTNÝ PROJEKT - UL ROSNÁ Č. 3, KOŠICE

V rámci vedeckotechnického projektu VTP 6 - 400 "Obnova budov pozemných stavieb s dôrazom na bytový fond" sa riešil **pilotný projekt** Košice, Rosná ul. č. 3 zameraný na odstránenie systémovej poruchy (neskoršie zavedenej ako systémová porucha) a zníženie spotreby tepla pri prevádzke budovy.

Jedná sa o samostatne stojací bytový dom vežového typu, 13+1 podlažný, montovaný panelový T 06B - Košice so 78 bytovými jednotkami. Osadený je v sídliskovej zástavbe v rovinnom a zatravnenom teréne s ojedinelou vzrastlou zeleňou. Do užívania bol odovzdaný v roku 1976.

### Pôvodný stav budovy

- Nosný systém je kombinovaný; nosné steny sú v oboch na seba kolmých smeroch.
- Obvodový plášť v priečelli je riešený ako jednovrstvový z troskopemzobetónu TPB tr. 01 (TPB 80), s projektovanou objemovou hmotnosťou  $1450 \text{ kg/m}^3$ , v prvom podlaží hr. 290 mm, v ostatných podlažiach hr. 320 mm. Výpočtová hodnota tepelného odporu je  $R = 0,426 \text{ m}^2\cdot\text{K/W}$  ( $U = 1,68 \text{ W}/(\text{m}^2\cdot\text{K})$ ).



Pôvodný stav bytového domu  
Original Condition of Residential House

V štítovej stene sú k nosnej železobetónovej stene hr. 140 mm ukotvené obkladové panely z troskopemzobetónu TPB tr. 0 (TPB 105), s projektovanou objemovou hmotnosťou  $1650 \text{ kg/m}^3$  a hr. 210 mm v prvom podlaží a v

In frame of the Research and Technology Project 6 - 400 "Rehabilitation of Ground Surface Buildings with Emphasis Put on the Housing Stock" we have developed the solution of the **Pilote Project** Košice, Rosná Str. No.3, aimed at removal of failures in the building systematic defects and on reduction of heat consumption by using of buildings.

The object is a detached apartment house, of tower constructional design with 13 + 1 storeys, assembled from panel blocks of T 06B - Košice type with 78 housing units. This apartment house is located inside a residential housing estate built on a flat and grassy ground with occurrent grown-up perennials. This object has been commissioned and put into utilization in 1976.

### Original Condition of the Building

- The load-bearing system is of combined type, with the perpendicular load-bearing walls.
- The building jacket on the facade has been designed as single-layer wall from the slag-pemza concrete TPB Class 01 (TPB 80) of density  $1450 \text{ kg/m}^3$ , with the wall thickness 290 mm at the 1<sup>st</sup> storey and wall thickness 320 mm on higher storeys. The thermal resistance is  $R = 0,426 \text{ m}^2\cdot\text{K/W}$  ( $U = 1,68 \text{ W}/(\text{m}^2\cdot\text{K})$ ).



Nový stav bytového domu  
Condition of the Building after Refurbishment

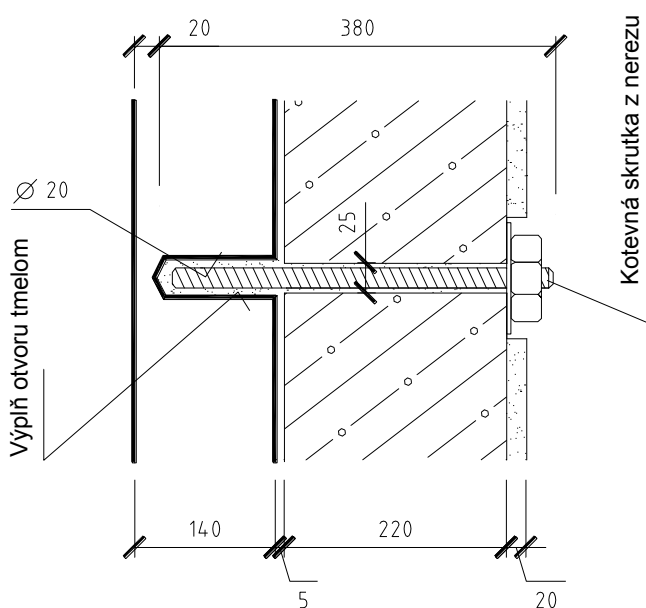
At the gable the load-bearing iron-concrete wall 140 mm thick, holds the anchors of the lining panels from the slag-pemza concrete TPB Class 0 (TPB 105), of density  $1650 \text{ kg/m}^3$  and 210 mm thick on the 1<sup>st</sup> storey and 240 mm thick on the higher storeys. The thermal resistance  $R = 0,551 \text{ m}^2\cdot\text{K/W}$  ( $U = 1,39 \text{ W}/(\text{m}^2\cdot\text{K})$ ).

ostatných podlažiach hr. 240 mm. Výpočtová hodnota tepelného odporu je  $R=0,551 \text{ m}^2 \cdot \text{K}/\text{W}$  ( $U=1,39 \text{ W}/(\text{m}^2 \cdot \text{K})$ ).

- Na nosných stenách sú uložené stropné panely hr. 120 mm. Okenné konštrukcie sú drevené, zdvojené v bytových priestoroch a v schodiskovom priestore sú typu jednoduchého zasklenia v oceľovom ráme. Strecha je jednoplášťová s výpočtovou hodnotou tepelného odporu  $R = 1,011 \text{ m}^2 \cdot \text{K}/\text{W}$  ( $U = 0,85 \text{ W}/(\text{m}^2 \cdot \text{K})$ ).

**Porucha :**

- dochádzalo k oddeľovaniu obkladového panela z troskopemzobetónu od nosnej štítovej železobetónovej steny.



**Schema ukotvenia panelu  
Schematic View of Lining Panel Anchoring System**

Nedochádzalo k výskytu plesní v interiéroch bytov. Budova bola z hľadiska tepelnej pohody a v súčasnosti platných tepelnotechnických noriem hodnotená ako nevyhovujúca.

**Nový stav**

- predmetom obnovy bytového domu bolo odstránenie statickej poruchy a zníženie spotreby energie pri prevádzke budovy zateplením.

**Systémová porucha** bola odstránená dodatočným ukotvením štítových obkladových panelov. Každý panel bol ukotvený 4 kotvami. Rozmiestnenie kotiev bolo navrhnuté s ohľadom na rozvody elektroinštalácie. Ukotvenie bolo navrhnuté pomocou lepených kotiev (závitová tyč  $\varnothing 16 \text{ mm}$  pozinkovaná alebo nerezová) do nosných stenových panelov vo vodorovnej polohe. Cez obkladový panel sa do hĺbky 100 mm v nosnom paneli

- The load-bearing walls are carrying the ceiling panels 120 mm thick. The building had wooden window frames, with double glazing in the housing premises and steel window frames with single glazing in the staircase space. The roofing structure has single jacket with thermal resistance  $R = 1,011 \text{ m}^2 \cdot \text{K}/\text{W}$  ( $U = 0,85 \text{ W}/(\text{m}^2 \cdot \text{K})$ ).

**Defect :**

- there came to separation of lining of slag-pemza concrete panels from the load-bearing gable



**Pohľad na zrealizované ukotvenie  
View of Implemented Anchoring System**

There was no occurrence of mould on the indoor surfaces inside the dwellings. From the viewpoint of indoor thermal comfort and the currently applicable thermal technology standards this building object has been evaluated as unsuitable.

**New Condition of the Building after Refurbishment**

- the subject of rehabilitation of the apartment house has been the removal of failure in the building statical physics and reduction of energy consumption by operation of buildings
- through mounting of additional thermal insulating layer.

**The systematic failure** has been removed through supplemental mounting of additional front-side lining panels. Each panel has been mounted by means of 4 anchors. The layout of these anchors has been designed

vyvítal otvor  $\varnothing$  22 mm. Prekontrolovala sa hĺbka vrtu a narezala sa príslušná dĺžka závitovej tyče ( dĺžky 355 - 370 mm ). Po dôkladnom vyčistení sa otvor vyplnil tmelom HILTI HIT - HY 150 a krúživým pohybom bola zasunutá závitová tyč. Vytlačený tmel sa odstránil. Po zatvrdnutí a osadení podložky R18 sa utiahla matica M16. Počas realizácie ukotvenia sa nevyskytli podstatné problémy. Zhotovené kotvy pri skúškach vykazovali značnú rezervu a sú vhodné pre aplikáciu pri odstraňovaní statických porúch, kde vzniká potreba zachytiť ťahové a šmykové sily.

**Teplná ochrana** - pri návrhu zateplenia sa vychádzalo z požiadaviek stanovených v Smernici č. 70/410/1996 a č. 45/130/1996 z 1. marca 1996 vydanou MVVP SR a MF SR a to zvýšením hodnoty tepelného odporu obvodového plášťa na  $R \geq 1,75 \text{ m}^2 \cdot \text{K/W}$  a strešnej konštrukcie na hodnotu  $R \geq 3,00 \text{ m}^2 \cdot \text{K/W}$ . Ďalej tesnením otvorových výplní tak, aby sa dosiahla po úprave hodnota infiltrácie  $i_{iv} \leq 1 \cdot 10^{-4} \text{ m}^3 / (\text{s} \cdot \text{m} \cdot \text{Pa}^{0,67})$  a aby na všetkých miestach vnútorného povrchu bola teplota  $\theta_{is} \geq 12 \text{ }^\circ\text{C}$ . Uvedenými úpravami sa sledovalo hlavne odstránenie jestvujúcich hygienických nedostatkov a zníženie potreby tepla na výpočtovú normatívnu hodnotu  $E = 130 \text{ kWh}/(\text{m}^2 \cdot \text{rok})$ . Zníženie spotreby tepla na vykurovanie bolo podmienené zabudovaním merania a regulácie a tiež vyregulovaním hydrauliky vykurovacieho systému v nadväznosti na zvýšenie tepelnoizolačných vlastností stavebných konštrukcií.

Obvodový plášť bol zateplený kontaktným zateplovacím systémom GRANOLAN s tepelným izolantom PSB S20 hr. 60 mm do výšky 9. podlažia a od 10. podlažia bol penový polystyrén nahradený minerálno-vláknitými doskami NOBASIL TF ( $165 \text{ kg/m}^3$ ). Ostenia otvorových výplní sú zateplené tepelnou izoláciou hr. 20 mm a zapustené lodžie sú zateplené s tepelnou izoláciou hr. 60 mm.

Strop vo vstupe v I. podlaží je zateplený kontaktným systémom GRANOLAN s tepelnou izoláciou hr. 40 mm. Strop v ostatnej časti vstupného podlažia na vyznačených miestach podľa projektu sa zateplil tepelnoizolačnými doskami KRUPIZOL 50 o hr. 50 mm, ktoré sú povrchovo upravené vápennou maľbou.

Vnútorné steny v hlavnom vstupe a vedľajšom vstupe boli zateplené s hrúbkou tepelnej izolácie 40 mm. Schodisková stena sa zateplila po celej výške budovy tepelnou izoláciou hr. 20 mm.

Sokel bol zateplený extrudovaným polystyrénom hr. 40 mm s povrchovou úpravou GRANOLAN MOZAIKA.

Strecha bola po nadmurovaní atiky zateplená zateplovacím systémom NOBAPLAN PLUS s tepelnou izoláciou NOBASIL JPS  $200 \text{ kg/m}^3$  v hr. 100 mm a hydroizolačná vrstva bola vytvorená z asfaltových pásov HYDROBIT V 60 S 35 (expanzná vrstva) a ELASTOBIT PR S 35 H (vrchná vrstva).

Otvorové konštrukcie boli upravené silikónovým tesnením SILPRO osadeným do vyfrézovaných drážok ošetrených proti hnilobe a iným drevokazným hubám.

The anchoring system has been designed with steel anchors glued by means of adhesive ( threaded rod  $\varnothing$  16 mm galvanized or stainless steel) into the load-bearing wall panels in horizontal position. The borehole of  $\varnothing$  22 mm diameter and 100 mm depth has been drilled into the load-bearing panel. The depth of the borehole has been measured and the corresponding length of threaded rod has been cut (total length of 355 - 370 mm ). After this borehole has been thoroughly cleaned, it has been filled with the sealing substance (tmel) HILTI HIT - HY 150 and the anchoring threaded rod has been inserted by moving it in a circular direction. Then the extruded sealing substance has been removed. After the substance had been hardened, the gasket R18 and the nut M16 were put on the threaded rod and the nut has been tightened. No essential problems have occurred during the implementation of the anchoring system. The tests performed on the manufactured anchors have proved that there is sufficient reserve in the mechanical strength and that the anchors are suited for application by removal of failures in building statical physics, when it is necessary to hold the tensile and torsion forces.

**Thermal protection** – by design of thermal insulation, one has followed the requirements set out by the Decree No.70/410/1996 and No.45/130/1996 of the 1<sup>st</sup> March 1996 issued by Ministry of Construction and Public Works (MVVP SR) and by Ministry of Finance (MF SR), through increasing the value of thermal resistance of building jacket upto the value  $R \geq 1,75 \text{ m}^2 \cdot \text{K/W}$  and of the roofing structure upto the value  $R \geq 3,00 \text{ m}^2 \cdot \text{K/W}$ . Besides, the wall - opening filling structures have been sealed so as to achieve the infiltration rate better than  $i_{iv} \leq 1 \cdot 10^{-4} \text{ m}^3 / (\text{s} \cdot \text{m} \cdot \text{Pa}^{0,67})$  and the indoor surface temperature on all places of indoor surface better than  $\theta_{is} \geq 12 \text{ }^\circ\text{C}$ . These adaptations have been aimed at removal of existing hygienic defects and at reduction of heat use to calculated standard value of  $E = 130 \text{ kWh}/(\text{m}^2 \cdot \text{year})$ . The reduction of heat consumption was subject to installation of measuring and control equipment and also subject to setting up of the hydraulic heating system in relation to an increase of thermal insulating properties of building structures.

The building jacket has been thermally insulated by a contact thermal insulating system GRANOLAN built from thermal insulation material PSB S20 of 60 mm thickness up to the 9<sup>th</sup> storey level and from the 10<sup>th</sup> storey upwards, the polystyrene layer has been replaced by the boards from mineral wool NOBASIL TF ( $165 \text{ kg/m}^3$ ). The sidings of the opening filling structures are thermally insulated with the thermal insulation 20 mm thick and the recessed loggias are thermally insulated with thermal insulation 60 mm thick. The ceiling in the entrance hall on the 1<sup>st</sup> storey is thermally insulated with the contact system GRANOLAN with thermal insulation 40 mm thick. The ceiling in other part of the entrance storey has been thermally insulated on the marked spots according to the project with thermal

Styk rámu otvorovej konštrukcie so zateplovacím systémom bol pretmelený silikónovým tmelom.

Zapustené lodžie sa uzavreli certifikovaným systémom posuvného zasklenia do hliníkových rámečkov AKUTERM - Al od VD Služba Bratislava. Súčasťou uzavretia lodží bolo aj spevnenie oceľovej zábradlovej konštrukcie.

**Vyhodnotenie :** Uvedenými úpravami sa dosiahla bezpečnosť pri prevádzke domu odstránením statickej poruchy. Zlepšením stavebno-fyzikálnych parametrov obalových konštrukcií bytového domu sa v období od novembra 1996 do marca 1997 dosiahlo zníženie spotreby tepla o 20%. 40% úspora sa preukázala za vykurovacie obdobie september 1997 až marec 1998 po ukončení stavby.

Potreba tepla sa znížila na  $E = 128 \text{ kWh}/(\text{m}^2 \cdot \text{rok})$ .

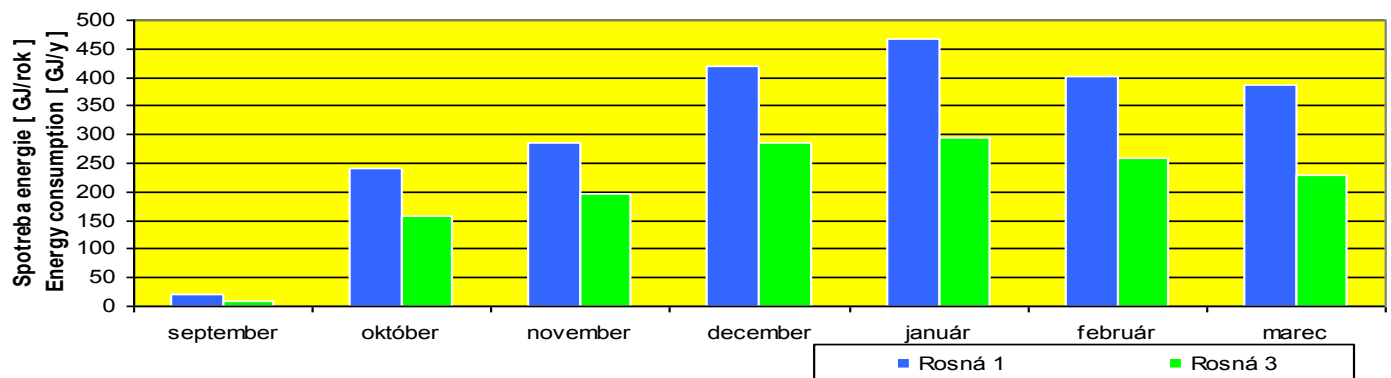
insulating boards KRUPIZOL 50 with thickness 50 mm, with the surfaces treated with bleaching lime paint.

The indoor walls in the main and side entrance halls have been thermally insulated with thermal insulation layer 40 mm thick. The staircase hall wall has been thermally insulated along the whole building height with thermal insulation layer 20 mm thick.

The plinth has been thermally insulated with extruded polystyrene 40 mm thick with GRANOLAN MOZAIKA surface coating. The roof, after constructing an attic brick wall, has been insulated with thermal insulation system NOBAPLAN PLUS with thermal insulation NOBASIL JPS 200 kg/m<sup>3</sup> of thickness 100 mm and with the hydroinsulating bitumenous membranes HYDROBIT V 60 S 35 (expansion layer) and ELASTOBIT PR S 35 H (upper layer).

Energetická spotreba za rok 1997/98

Energy consumption in year 1997/98



Detail nového priečelia  
Detail of the New View of the Facade

The wall-opening structures have been sealed with silicone sealant SILPRO that was extruded into the milled out grooves treated against rotteness and other wood decaying fungi. The contact of the frame of wall-opening structure with thermal insulation system has been sealed with silicone cement.

The recessed loggias have been closed with certified system of sliding glasses in aluminium frames manufactured by AKUTERM - Al VD Služba Bratislava. One part of the renewal of loggias into conservatories was also the reinforcement of steel railing structure.

**Conclusion** – through above mentioned adaptations we have achieved safe operation of apartment house through removal of building statics failure and through the improvement of building-physical parameters of the building jacket of the apartment house, and from November 1996 until March 1997, the heat savings of 20%, 40% saving has been proved for the heating period September 1997 until March/1998 after completion of the refurbishment works on the building. The heat use has been reduced to  $E = 128 \text{ kWh}/(\text{m}^2 \cdot \text{year})$ , per 1 unit flat.

**Vydalo:**

MINISTERSTVO VÝSTAVBY A REGIONÁLNEHO ROZVOJA SLOVENSKEJ REPUBLIKY  
Prievozská 2/B, 825 25 Bratislava 26  
<http://www.build.gov.sk>

**Spracovateľ:**

VVÚPS - NOVA,  
výskumno - vývojový ústav pozemných stavieb s.r.o.  
Studená 3, 820 02 Bratislava 22, P.O. Box44  
e-mail: nova@vvups.sk  
[www.vvups.sk](http://www.vvups.sk)